

Contrôle du temps et de la lumière
Horloges programmables analogiques

Description des fonctions

- Avec réserve de marche (pile NiMH)
- Piloté par quartz
- Horloge programmable analogique
- 1 canal
- Programme journalier
- 96 segments de commutation
- Période minimale de commutation : 15 minutes
- Aiguilles pour affichage de l'heure
- Présélection de commutation
- Interrupteur MARCHE / ARRÊT permanent
- Indication de l'état de commutation
- Correction simple de l'heure d'été/hiver
- Correction de l'heure possible dans le sens horaire et anti-horaire



Caractéristiques techniques

SUL 189 s	
Tension d'alimentation	230 V AC
Fréquence	50 - 60 Hz
Nombre de canaux	1
Type de montage	Encastrement en façade de tableau / montage mural
Type de raccordement	Bornes à vis
Moteur	Moteur pas à pas piloté par quartz
Programme	Programme journalier
Réserve de mémoire	3 jours réserve de marche totale env. 3 jours après le raccordement à la tension de service

SUL 189 s	
Puissance de commutation à 250 V AC, $\cos \varphi = 1$	10 A
Puissance de commutation à 250 V AC, $\cos \varphi = 0,6$	2 A
Période de commutation minimale	15 min
Programmable toutes les	15 min
Précision de marche à 25 °C	$\leq \pm 1$ s/jour (quartz)
Type de contact	Inverseur
Sortie de commutation	Libre de potentiel et indépendant des phases

Sous réserve de modifications ou d'erreurs

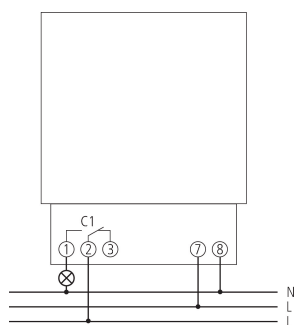
Pour plus d'informations, consulter: www.theben.fr/produit/1890801

Les données de charge sont déterminées avec des illuminants sélectionnés à titre d'exemple et sont donc des données typiques en raison du grand nombre de produits disponibles.

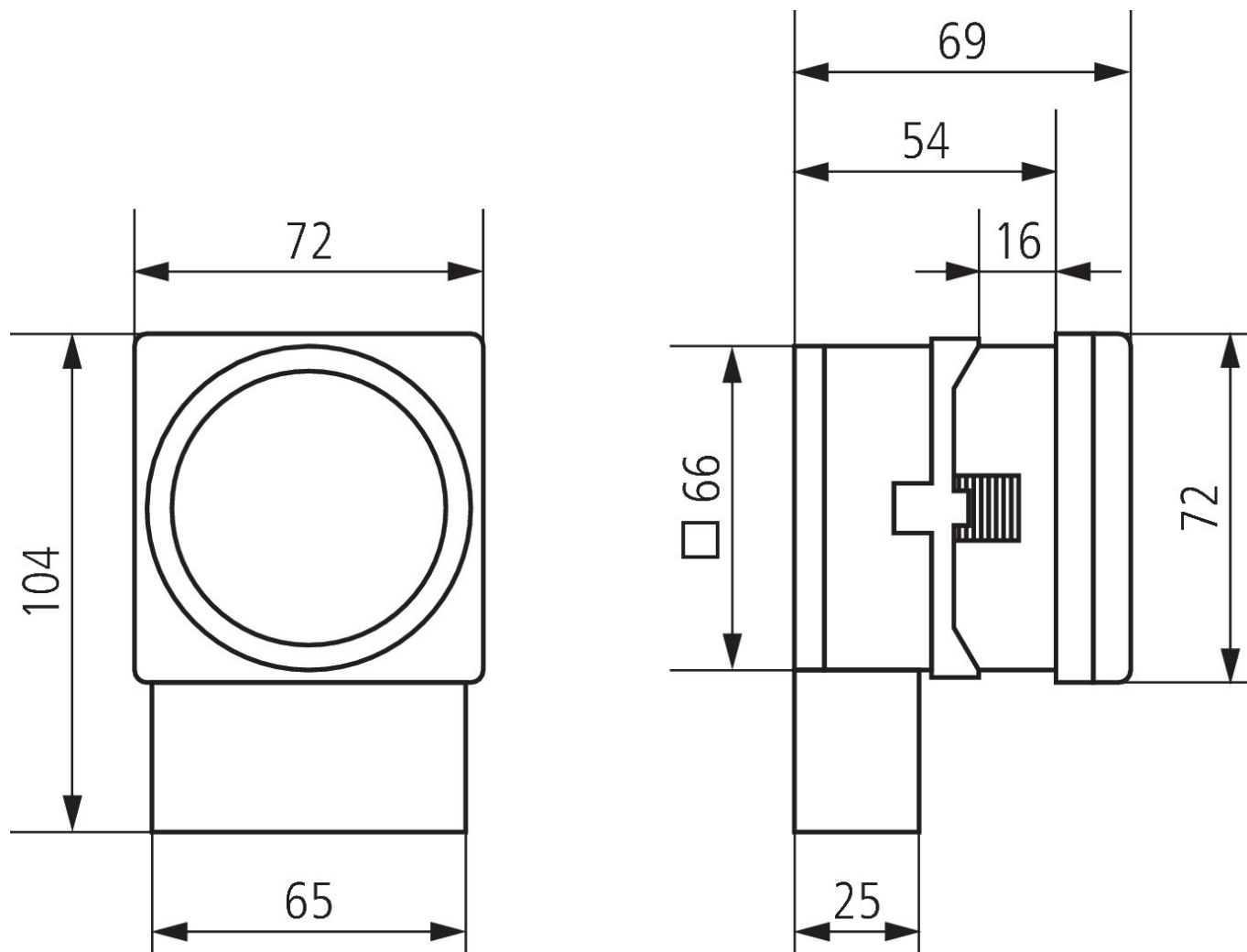
Caractéristiques techniques

SUL 189 s		SUL 189 s	
Nombre de segments de commutation	96	Matériaux du boîtier et d'isolation	Thermoplastiques auto-extinguibles résistant aux hautes températures
Consommation stand-by	0,5 W	Indice de protection	IP 20
Norme de contrôle	EMV	Classe de protection	II selon EN 60 730-1
		Température ambiante	-10°C ... 55°C

Schémas de raccordement

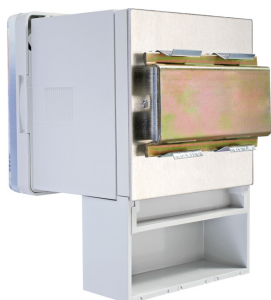


Plans d'encombrement



Accessoires

Fixation rapide 72 x 72
N° de réf.: 9070071



Sous réserve de modifications ou d'erreurs

Pour plus d'informations, consulter: www.theben.fr/produit/1890801

Les données de charge sont déterminées avec des illuminants sélectionnés à titre d'exemple et sont donc des données typiques en raison du grand nombre de produits disponibles.